

Nicole 400 fast

Barrera acceso vehicular | Uso intensivo

BARRERA ELECTROMECAÁNICA

Estructura de acero galvanizado con contrapeso con muelle de compresión. Para astas redondas o rectangulares de hasta 3 m. Micro interruptores para apertura y cierre.

- Ideal para gestión de estacionamientos y controles vehiculares
- Diseño sobrio, sencillo y elegante
- Compatible con sistemas de control de acceso.
- Caja reductora para uso continuo/ intensivo



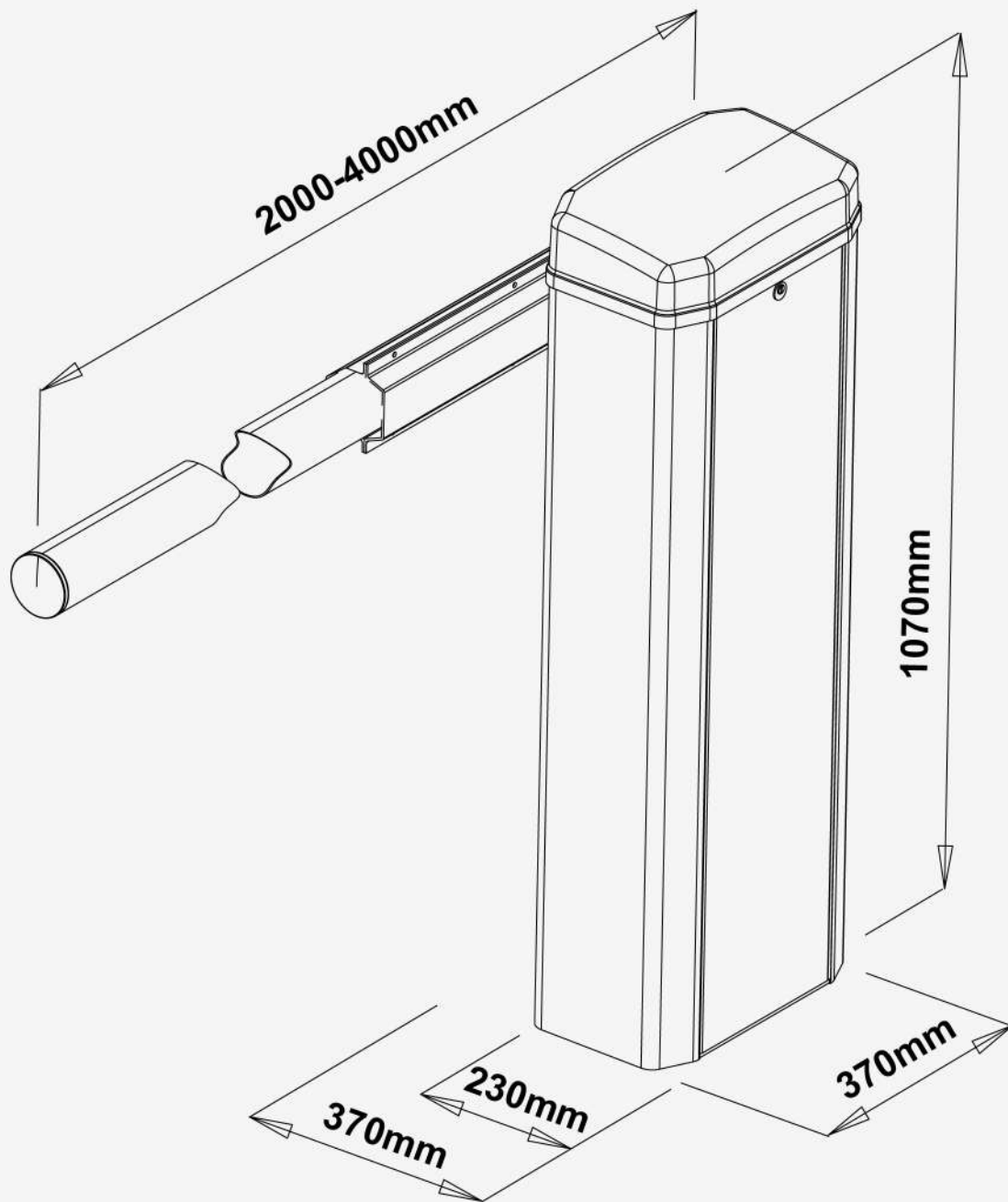
Datos	Nicole 400 Fast
Dimensión máxima de asta	3 m
Alimentación del motor	110 VAC
Potencia del motor	0.12 KW
Desbloqueo	Mecánico
Grado de protección	-20°C /+ 55°C
Clase de protección	IP 44
Peso	45 kg
Tiempo apertura	<3 sec
Final de carrera	Electromecánico

Nicole 400 fast

Barrera acceso vehicular | Uso intensivo



DIMENSIONES



Las operaciones de instalación y ensayo deben ser efectuadas unicamente por personal calificado para garantizar un funcionamiento correcto y seguro de la barrera automática

La empresa se exime de toda responsabilidad por daños derivados de instalaciones erradas por incapacidad y/o negligencia.